

第45回 J A B A 全日本クラブ選手権埼玉県予選

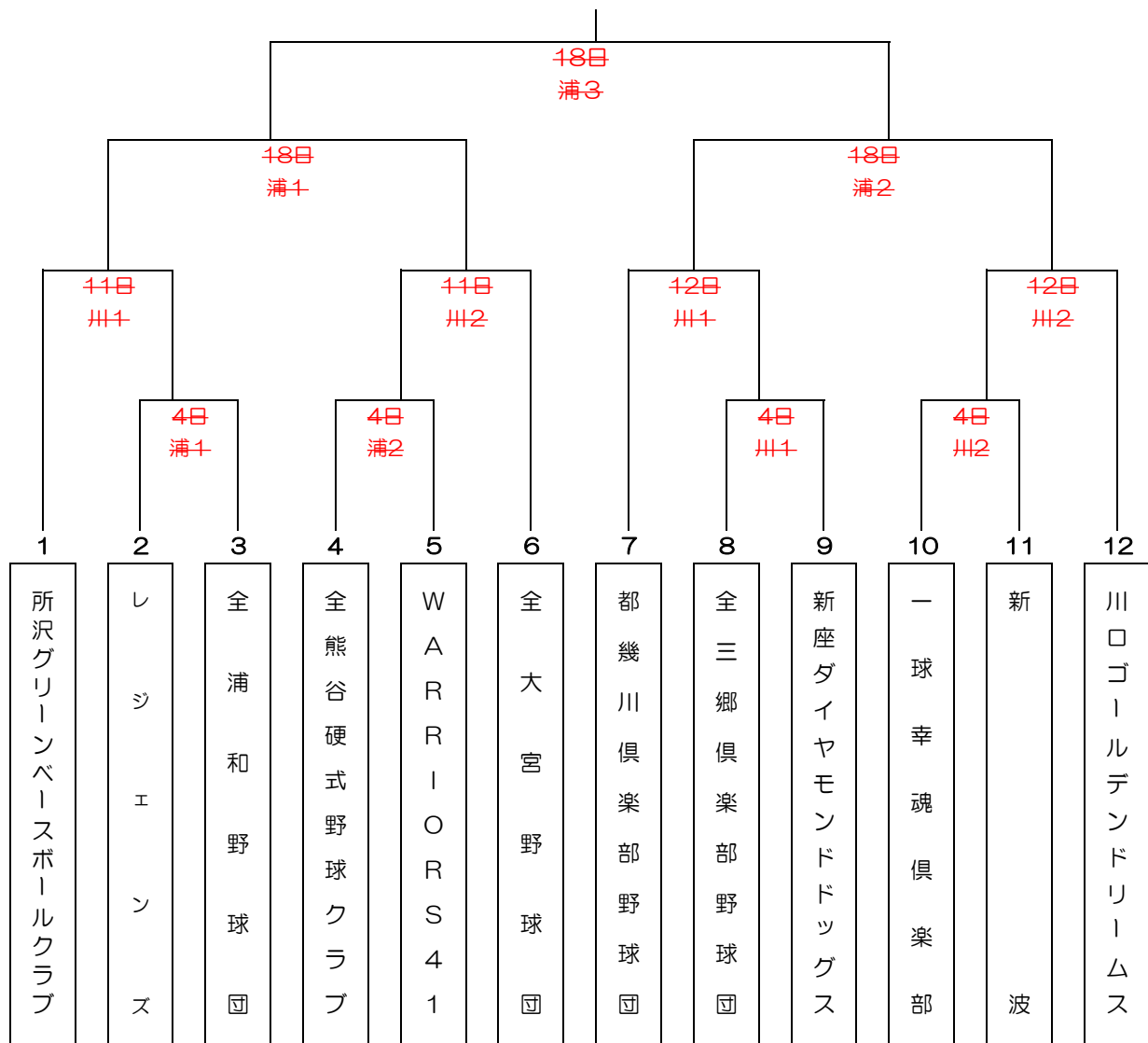
令和 2 年 3 月 2 7 日 現在

期 日 令和 2 年 4 月 4日 (日) 11日 (日) 12日 (日) 18日 (日)
予備日 19日 (日) 22日 (日) 23日 (日)

会 場 さいたま市営浦和球場 (浦)
さいたま市営岩槻川通公園球場 (川)
行田市総合公園野球場 (行)

新型コロナウイルス感染拡大防止により、中止となりました。

試合開始予定時間 第一試合 9 : 0 0
第二試合 1 1 : 3 0
第三試合 1 4 : 0 0



【特別規則】

~~「応援」を含む一般の方は、入場を固くお断りします。~~

~~万一会場に来られましても入場できませんので、予めご承願います。~~

~~今大会は、新型コロナウイルス感染防止のため「全試合無観客試合」とします。~~

尚、試合当日、登録選手以外の登録者（部長・マネージャー等）は最小限にてベンチ入りをお願いいたします。

大会出場選手は、万全な体調に整え、参加願います。