

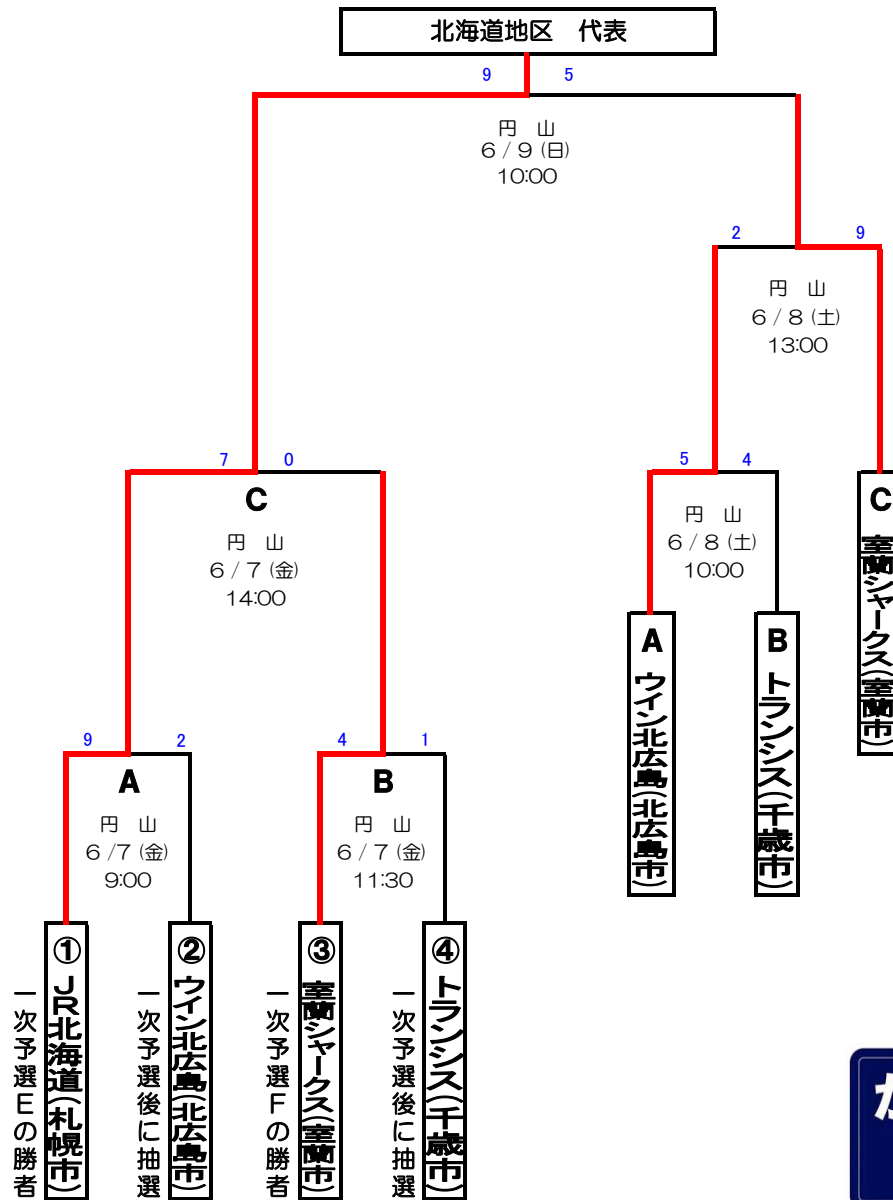


第84回都市対抗野球 北海道地区二次予選大会（代表決定戦）



期日：二次予選 平成25年 6月 7日（金）～ 3日間 雨天順延

球場：札幌円山球場



北海道地区代表となった 札幌市・JR北海道（2年連続11回目出場）は

平成25年 7月12日から 東京ドーム球場にて開催される 第84回都市対抗野球大会 に参加する。

